

TL 600T

• Väzobné členy TL* slúžia na prispôsobenie vstupných obvodov strážiča izolačného stavu pre vyššie prevádzkové napätie, než je prevádzkové napätie samotného strážiča.

• Väzobné členy sa pripájajú medzi izolovanú sústavu a strážič izolačného stavu.

Type		TL 600T
Menovité prevádzkové napätie AC	U_N	600 V
Najvyššie trvalé prevádzkové napätie AC	U_C	720 V
Určené pre strážič izolačného stavu		HIS71, HIG95, HIG93, HIG91, HIG92, HIG94
Maximálny prevádzkový prúd AC	I_C	< 3 x 0,1 mA
Vnútorý odpor	R_{IN}	3 x 12,7 k Ω
Vnútorá indukčnosť	L_{IN}	3 x 330 H
Offset pre strážič izolačného stavu	$R_{tl\ ext}$	4,4 k Ω
Materiál púzdra		Polyamid PA6, UL94 V-0
Stupeň ochrany krytu		IP20
Pracovná teplota	θ	-25 ÷ 55 °C
Doporučený prierez pripojovacích vodičov	S	1,5 mm ²
Uťahovací moment		0,2 Nm
Spôsob montáže		Na lištu DIN 35 mm
Modulárna šírka		2 TE
Pracovná poloha		Lubovoľná
Druh prevádzky		Trvalý
Životnosť		> 100 000 h
Určené pre trakciu		Yes

Navrhnuté podľa noriem

Koordinácia izolácie zariadení v nízkonapäťových sieťach – Časť 1: Zásady, požiadavky a skúšky	STN EN 60664-1:2008
Bezpečnosť výkonových transformátorov, napájacích zdrojov, tlmiviek a podobných výrobkov	STN EN 61558-1:2006

Objednávacie, obalové a doplnkové dáta

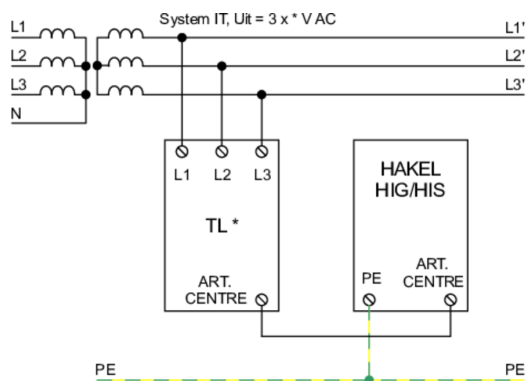
Hmotnosť	m	310 g
Hmotnosť (vrátane obalu)	m	324 g
Rozmery balenia (V x Š x H)		45 x 102 x 74 mm
Objem balenia	V	0,34 dm ³
Colná nomenklatúra		90303370
EAN kód		8590681320648
Katalógové číslo		70 516



The link in the QR code leads to the online presentation of the TL 600T. There, in addition to the always up-to-date data sheet, you will also find all diagrams and drawings, declarations of conformity, or 2D or 3D models and other necessary materials. For more information, visit www.hakel.com



Aplikačná schéma zapojenia (inštalácia)



Vnútná schéma zapojenia

